

50 l/h

PETIT ICE LUX

✓ **Dimensioni compatte**
Compact dimensions

✓ **Eroga consecutivamente elevate quantità di acqua fredda e gasata**
Consecutively dispenses lots of cold and sparkling water

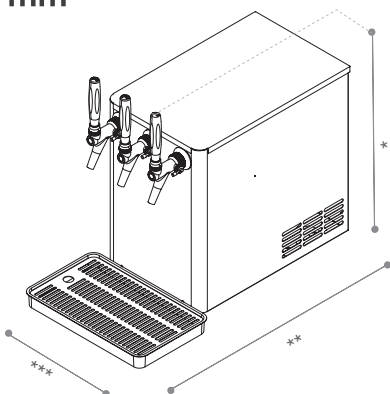
SW



CA



mm



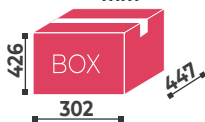
***308
 CON RACCOGLIGOCCE/WITH DRIP TRAY
 ***250
 SENZA RACCOGLIGOCCE/WITHOUT DRIP TRAY

*495
 CON RUBINETTI/WITH TAPS
 *392
 SENZA RUBINETTI/WITHOUT TAPS
 **582
 CON RACCOGLIGOCCE/WITH DRIP TRAY
 **395
 SENZA RACCOGLIGOCCE/WITHOUT DRIP TRAY

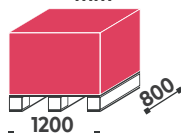


- **EROGATORE SOPRABANCO A 3 SELEZIONI PER ACQUA A TEMPERATURA AMBIENTE, ACQUA REFRIGERATA, ACQUA GASSATA REFRIGERATA**
- **RUBINETTI MANUALI IN PLASTICA E VASCHETTA RACCOGLIGOCCE INCLUSI**
- **SISTEMA DI REFRIGERAZIONE A BANCO GHIACCIO**
- **CARENATURA ESTERNA E COPERCHIO IN ACCIAIO INOX**

1 pcs x 22kg
 mm



20 pcs x 1 pallet
 mm



- **TOP COUNTER DISPENSER WITH 3 SELECTIONS: ROOM TEMPERATURE, COLD AND SPARKLING COLD WATER**
- **EQUIPPED WITH MANUAL TAPS IN PLASTIC AND DRIP TRAY**
- **ICE BANK COOLING TECHNOLOGY**
- **EXTERNAL HOUSING AND UPPER LID IN STAINLESS STEEL**

CODICE
 CODE

DESCRIZIONE
 DESCRIPTION

PTICE50LX

PETIT ICE LUX

SISTEMA DI RAFFREDDAMENTO COOLING SYSTEM	POTENZA COMPRESSORE COMPRESSOR POWER	CAPACITÀ VASCA WATER TANK CAPACITY	CAPACITÀ EROGAZIONE DISPENSING CAPABILITY	POMPA DI CARBONAZIONE CARBONATION PUMP	VOLUME GASATORE CARBONATOR CAPACITY	CONNESSIONI CONNECTIONS	RICIRCOLO RICIRCULATION	€
Banco ghiaccio Ice bank	1/8 hp	9 l	50 l/h	Booster 120l/h	1 l	In/Out CO ₂ Tubi/Pipe 5/16" H ₂ O Tubi/Pipe 5/16"	-	