

50 l/h PETIT ICE 50 3SP

- ✓ **Dimensioni compatte**
Compact dimensions
- ✓ **Eroga consecutivamente elevate quantità di acqua fredda e gassata**
Consecutively dispenses lots of cold and sparkling water
- ✓ **Dosi programmabili**
Programmable doses

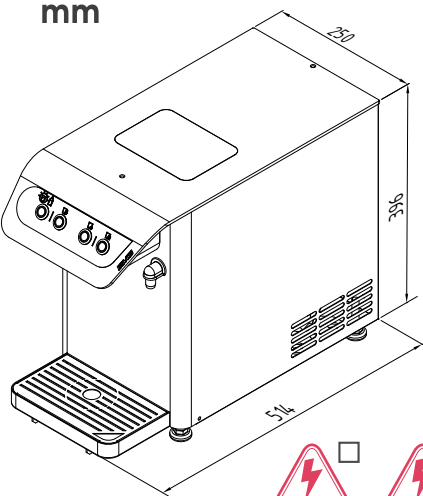
SW



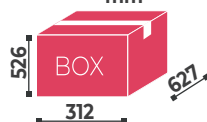
CA



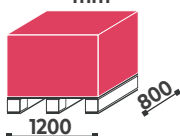
mm



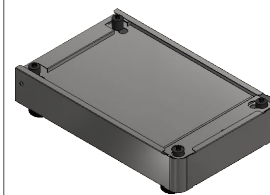
1 pcs x 26kg
mm



9 pcs x 1 pallet
mm



Accessori/Accessories



042725

- **EROGATORE SOPRABANCO A 2 O 3 SELEZIONI PER ACQUA A TEMPERATURA AMBIENTE, ACQUA REFRIGERATA, ACQUA GASSATA REFRIGERATA**
- **SISTEMA DI REFRIGERAZIONE A BANCO GHIACCIO**
- **SISTEMA DI EROGAZIONE CON DOSAGGIO VOLUMETRICO PROGRAMMABILE 2 VOLUMI (BICCHIERE - BOTTIGLIA) PER OGNUNA DELLE 3 SELEZIONI**
- **PULSANTI LUMINOSI**
- **CARENATURA ESTERNA IN ACCIAIO INOX, COPERCHIO IN ALLUMINIO ANODIZZATO**

- **COUNTER TOP WATER DISPENSER WITH 2 OR 3 SELECTIONS FOR COLD/ROOM TEMPERATURE/SPARKLING WATER**
- **ICE BANK**
- **DISPENSING SYSTEM WITH VOLUMETRIC VOLUME DOSAGE: 2 VOLUMES (GLASS - BOTTLE) FOR EACH OF THE 3 SELECTIONS**
- **ILLUMINATED BUTTONS**
- **STAINLESS STEEL CASING. ANODIZED ALUMINUM COVER**
- **WHITE SKIN PLATE CASING AND WHITE PLASTIC FRONT PANEL**

CODICE CODE	DESCRIZIONE DESCRIPTION	SISTEMA DI RAFFREDDAMENTO COOLING SYSTEM	POTENZA COMPRESSORE COMPRESSOR POWER	CAPACITÀ VASCA WATER TANK CAPACITY	CAPACITÀ EROGAZIONE DISPENSING CAPABILITY	POMPA DI CARBONAZIONE CARBONATION PUMP	VOLUME GASATORE CARBONATOR CAPACITY	CONNESSIONI CONNECTIONS	RICIRCOLO RICIRCULATION	€
			hp	l	l/h		l	In/Out		
PTICE503SP	PETIT ICE 50 3SP SW*	Banco ghiaccio Ice bank	1/8	9	50	Booster 120l/h	1	CO ₂ IN 6mm H ₂ O IN 8mm	-	
PTICE503SP2	PETIT ICE 50 3SP SW**	Banco ghiaccio Ice bank	1/8	9	50	Booster 120l/h	1	CO ₂ IN 6mm H ₂ O IN 8mm	-	
PTICE502SP	PETIT ICE 50 2SP CA*	Banco ghiaccio Ice bank	1/8	9	50	-	-	H ₂ O IN 8mm	-	
042725	RIALZO PETIT TOP	-	-	-	-	-	-	-	-	

* SP: VASCHETTA SENZA SCARICO/SP: DRIPTRAY WITHOUT DRAIN
** SP2: VASCHETTA CON SCARICO/SP2: DRIPTRAY WITH DRAIN